

Signaturforklaring farver.

- Iltningsluft
- Procesluft
- Afkastluft fra tanke
- Vand
- Skyllvand
- Skyllvand til kloak
- - - EI-SRO

Signaturforklaring.

- R: Regulering
- I: Indikering
- C: Styring
- A: Alarm
- N: Niveau
- Q: Flow mængde (V: vand, L: luft)
- M: Motor eller trykløstakueret ventil
- PT: Tryk transmitter
- TT: Temperatur transmitter

Kunde: **COWI - Region Hovedstaden**

Emne: **Vandbehandlingsanlæg
Skovlunde Byvej 96a
Ballerup**

Tegn. Nr.:
001

Rev. Nr.:
03

Sag Nr.: 6000

Mål: ----

KS: JB

Proj./tegn.: LMB

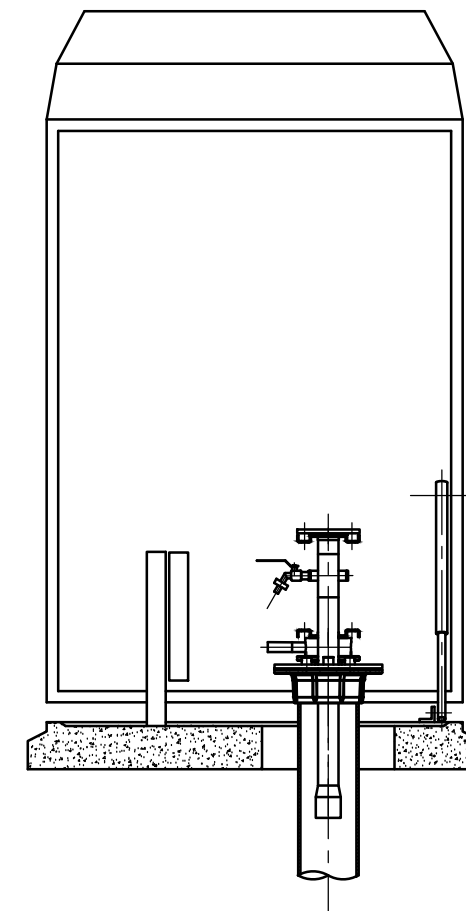
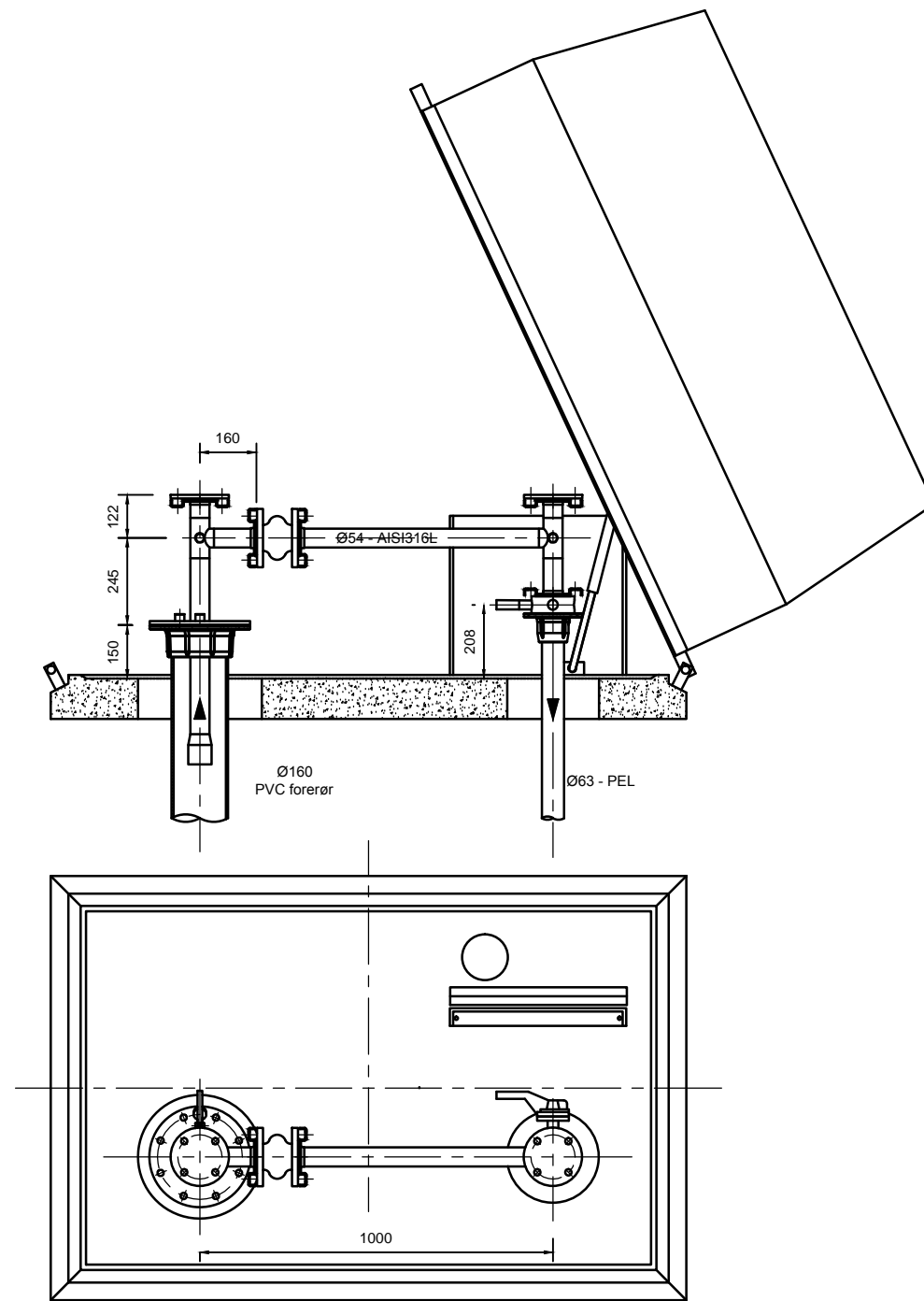
Dato: 2012.12.10

2015.03.03

Hans Frisesdahl A/S

• Estrupvej 17
6600 Vejen

Tlf. +45 75 36 07 43
Mail: hans@frisesdahl.dk



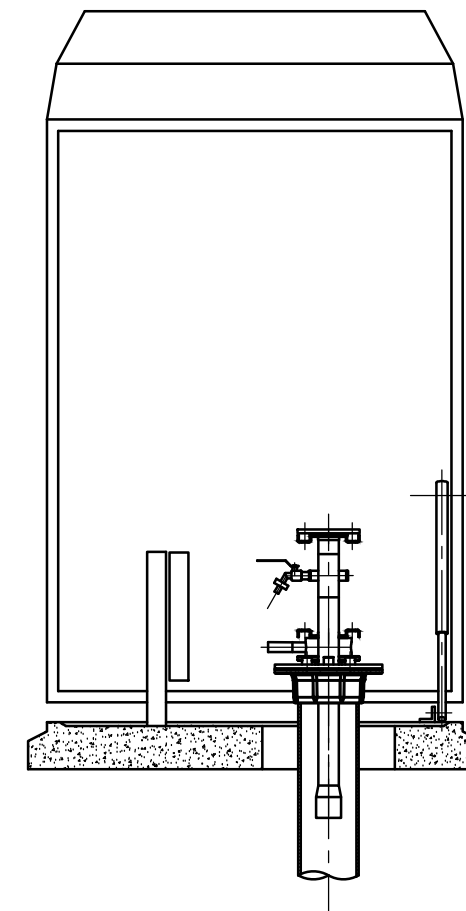
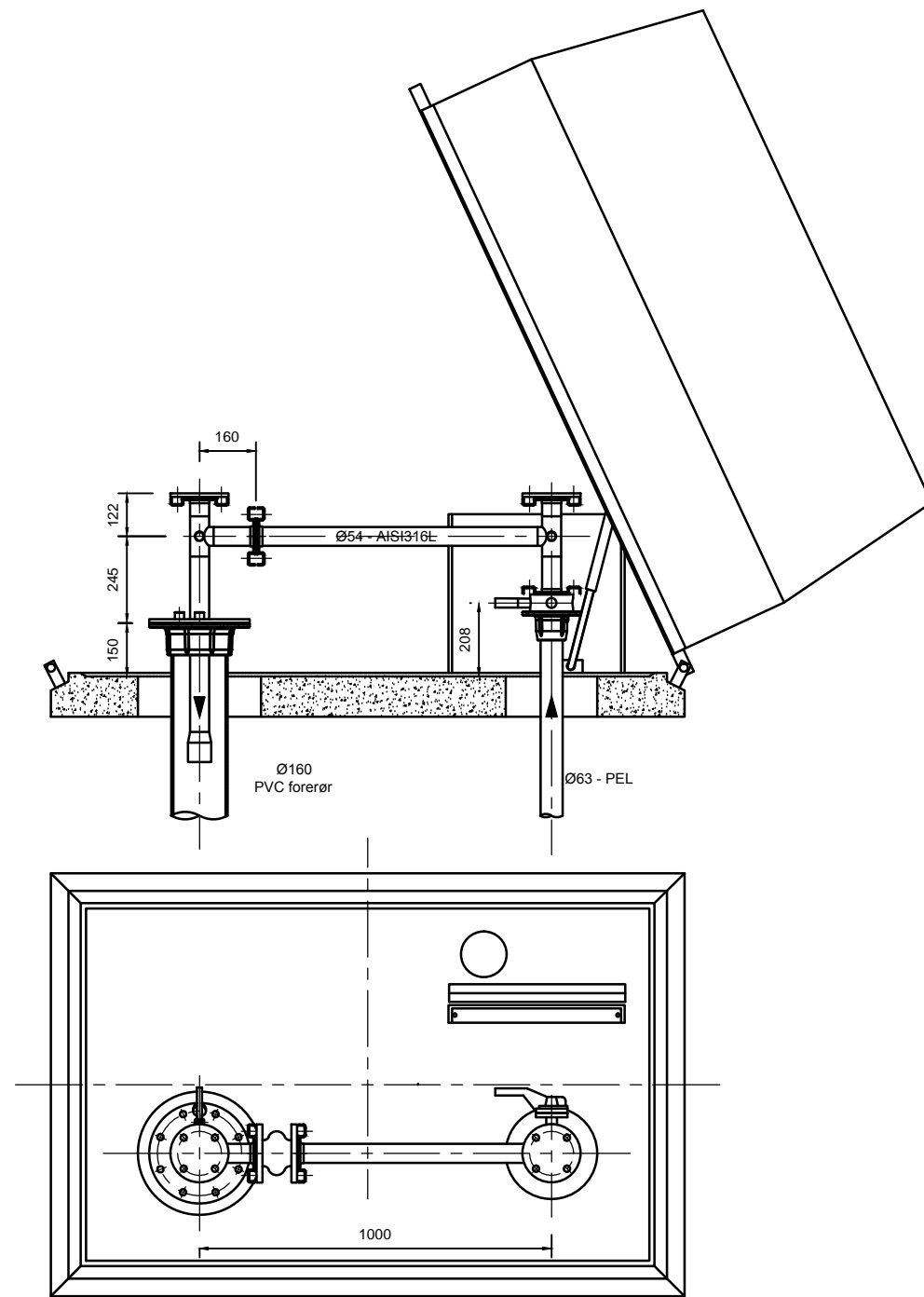
Kunde: COWI - Region Hovedstaden

Emne: Vandbehandlingsanlæg - råvandsstation oppumpning
Skovlunde Byvej 96 a
Ballerup

Tegn. Nr.: Rev. Nr.:

002

Sag Nr.: 6000 Mål: 1:20 KS: JB Proj./tegn.: LMB Dato: 2013.02.06



Kunde: COWI - Region Hovedstaden

Emne: Vandbehandlingsanlæg - råvandsstation nedpumpning
 Skovlunde Byvej 96 a
 Ballerup

Tegn. Nr.: Rev. Nr.:

003

Sag Nr.: 6000 Mål: 1:20 KS: JB Proj./tegn.: LMB Dato: 2013.02.06